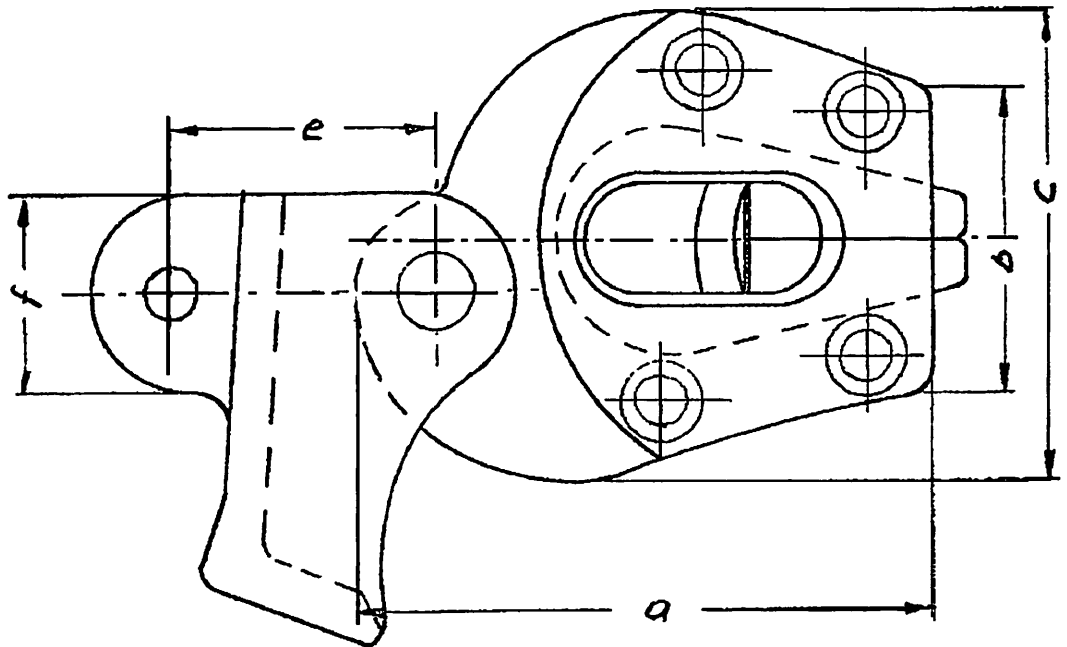
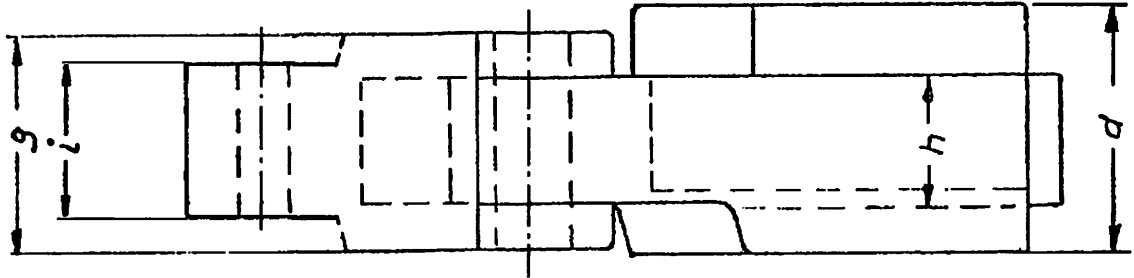


Maßblatt Drahteinziehzangen



0	von 0 - 2 mm	68	27	48	23	37	23	24	8	12
I a	von 0 - 4 mm	78	40	56	30	38	26	28	10	16
I	von 0 - 3 mm	73	40	53	34	38	26	28	18	16
II	von 0 - 5,5 mm	93	47	68	40	42	32	32	20	20
III	von 0 - 8 mm	110	60	81	47	50	33	42	22	26
IV	von 0 - 12 mm	130	65	95	49	56	41	48	24	28
Größe	Anwendungsbereich	a	b	c	d	e	f	g	h	i

Gez.:	02.01.12	H.Br.	Withöft Drahteinziehzange	Withöft Werkzeugtechnologie GmbH Ihmerter Straße 100 58762 Altena Tel. 02352 / 33479-0
Gepr.:	11.01.18	H.Br.		